

Fiche technique

Manchon en acier galvanisé par électrolyse, sans filetage

Référence: 2046854



Accessoires : manchon emboîtable pour raccordements entre tubes d'installation électrique. Avec paroi intérieure sans ébarbure.



St acier

G galvanisé

Données sources

Référence	2046854
Type	SV16W G
Désignation 1	Manchon tube acier
Désignation 2	non fileté
Fabricant	OBO
Dimension	Ø16mm
Matériau	acier
Surface	galvanisé
Norme de surface	EN ISO 19598 / EN ISO 4042
Unité d'emballage minimale	25
Unité de mesure	Pièces
Poids	2,1 kg
Unité de poids	kg/100 paires

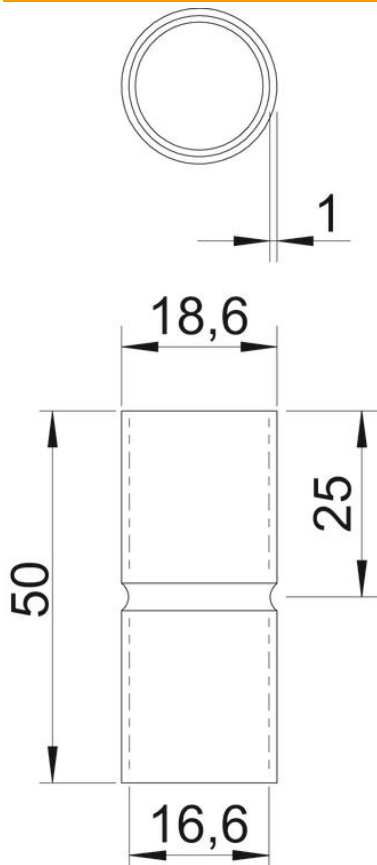
Fiche technique

Manchon en acier galvanisé par électrolyse, sans filetage

Référence: 2046854



Dimensions



Longueur	50 mm
Cote D	18,6 mm
Cote d	16,6 mm
Cote L	50 mm
Cote l	25 mm
Dimension m	M16
Cote t	1 mm

Caractéristiques techniques

Modèle	Enfichable
pour diamètre de tube	16 mm
Taille	16
Sans halogène	oui
Avec ouverture d'inspection et couvercle	non
Surface brossée	non
Surface polie	non
Plage de températures d'utilisation max.	400 °C
Plage de températures d'utilisation min.	-45 °C
En deux pièces	non